

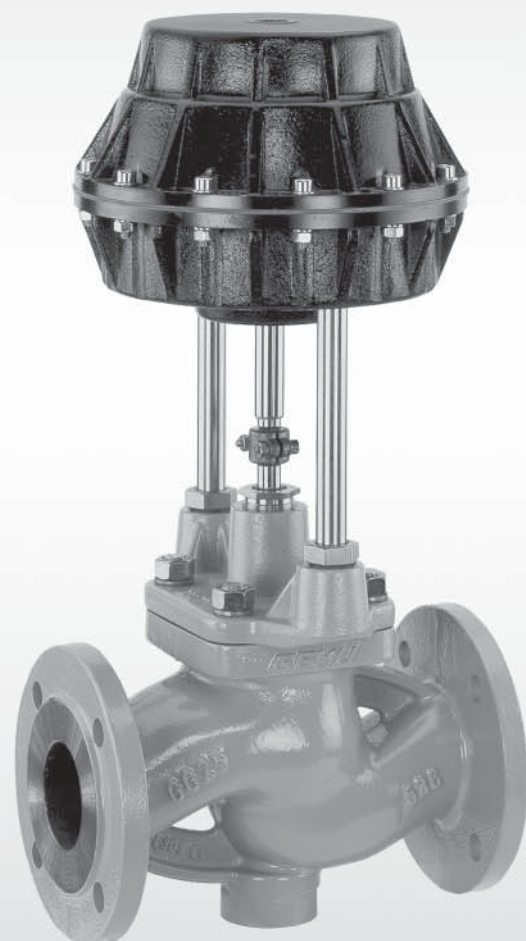
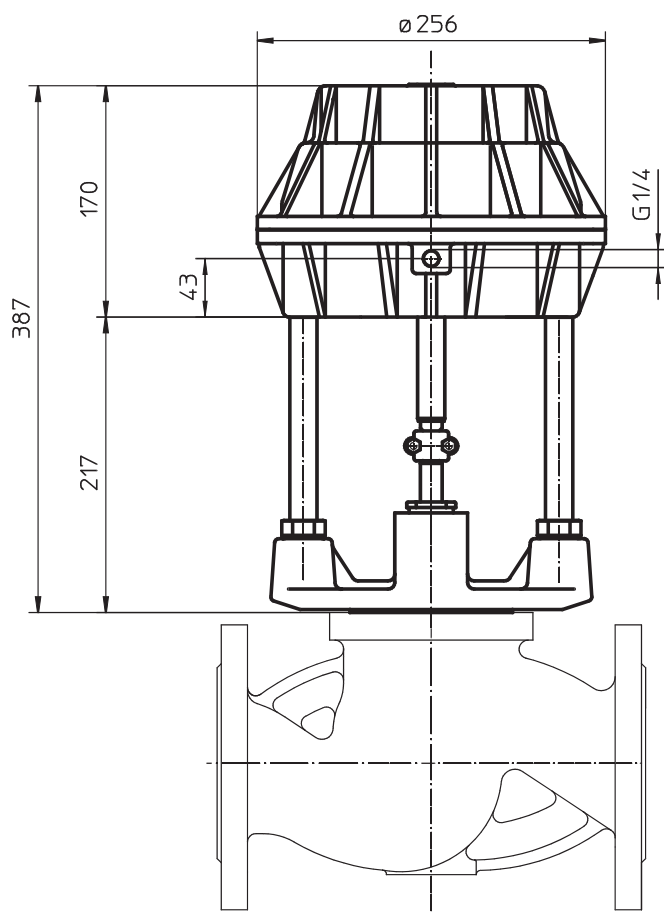
Конструкция

2/2-ходовой мембранный клапан с внешним управлением GEMÜ 520 оснащён практически не требующим обслуживания металлическим приводом, который может управляться нейтральными газообразными средами. Запирание седла клапана осуществляется при помощи подвижной головки, расположенной на шпинделе клапана. Уплотнение шпинделя клапана осуществляется самоуплотняющейся сальниковой набивкой, благодаря чему обеспечивается не требующее обслуживания и надёжное уплотнение шпинделя клапана на протяжении длительного срока эксплуатации. Счищающее кольцо перед сальниковой набивкой дополнительно защищает её от загрязнения и повреждения.

Преимущества.

- Высокая пропускная способность
- Пригоден для использования при высоких температурах и давлении
- Широкий выбор принадлежностей, таких как: ограничитель хода / оптический индикатор положения / ручное аварийное управление / пилотный клапан с ручным управлением / электрические датчики положения / электропневматические регуляторы положения/процессные регуляторы
- Исполнение ATEX - по запросу

Размеры привода Код 3/1 - 3/3
Функция управления Код 1 [ММ]



Технические характеристики

Рабочая среда

Агрессивные, нейтральные, газообразные и жидкие вещества, не оказывающие отрицательного воздействия на физические и химические свойства материалов соответствующих корпусов и уплотнителей.

Макс. доп. давление рабочей среды см. таблицу

Температура среды от -10° до +180° C

Макс. допустимая вязкость 600 мм²/с

Другие исполнения для более низкой / высокой температуры и для более высокой вязкости по запросу.

Управляющая среда

Нейтральные газы

Макс. доп. температура управляющей среды 60°С

Макс. управляющее давление 7 бар

Объем заполнения (Функция управления 1)
 Размер привода 3, 5, 7 2,5 dm³
 Размер привода 4, 6, 8 6,8 dm³

Условия окружающей среды

Максимальная температура окружающей среды 60°С

DN	Функция управления 1				Функция управления 2				Функция управления 3				Пропускная способность Kv [m ³ /h]
	Рабочее давление [бар]	управляющее давление	Размер привода Код	Масса [кг]	Рабочее давление [бар]	управляющее давление	Размер привода Код	Масса [кг]	Рабочее давление [бар]	управляющее давление	Размер привода Код	Масса [кг]	
32	30,0	3,0 - 7,0	3/1	26	40	Макс 3,0	5	31	40	Макс 2,5	7	30	15
	40,0	4,5 - 7,0	3/2	28									
40	20,0	3,0 - 7,0	3/1	27	40	Макс 4,0	5	33	40	Макс 3,5	7	32	23
	35,0	4,5 - 7,0	3/2	29									
	40,0	5,5 - 7,0	3/3	30									
50	12,0	3,0 - 7,0	3/1	30	40	Макс 5,5	5	36	40	Макс 5,0	7	35	36
	25,0	4,5 - 7,0	3/2	32									
	30,0	5,5 - 7,0	3/3	33									
	40,0	4,0 - 7,0	4/2	51									
65	6,0	3,0 - 7,0	3/1	37	35	Макс 7,0	5	43	36	Макс 7,0	7	42	75
	10,0	4,5 - 7,0	3/2	39									
	16,0	5,5 - 7,0	3/3	40									
	40,0	5,5 - 7,0	4/3	73									
80	3,0	3,0 - 7,0	3/1	40	24	Макс 7,0	5	46	25	Макс 7,0	7	45	113
	6,0	4,5 - 7,0	3/2	42									
	9,0	5,5 - 7,0	3/3	43	40	Макс 4,5	6	63	40	Макс 4,0	8	62	
	25,0	5,5 - 7,0	4/3	76									
100	4,0	4,5 - 7,0	3/2	53	16	Макс 7,0	5	57	16	Макс 7,0	7	56	175
	6,0	5,5 - 7,0	3/3	54									
	12,0	5,5 - 7,0	4/3	87									
125	3,5	5,5 - 7,0	3/3	66	10	Макс 7,0	5	69	10	Макс 7,0	7	68	275
	8,0	5,5 - 7,0	4/3	99									
150	4,5	5,5 - 7,0	4/3	118	6	Макс 7,0	5	88	6,0	Макс 7,0	7	87	400
					16	Макс 7,0	6	108	16,0	Макс 7,0	8	107	

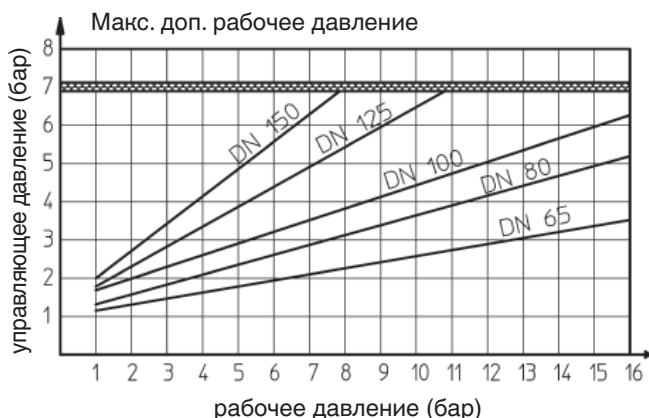
Все значения давления приведены в барах – избыточное давление, значения рабочего давления определены на одной стороне. Исполнения для более высоких температур и давления по запросу. Kv-значения определены согласно нормам IEC 534, материал корпуса серый чугун EN-GJL-250 с соединением фланцы EN1092. Kv-значения определены при управляющей функции 1 (NC) и наибольшем размере привода. Другие комбинации могут иметь отличающиеся Kv-значения.

Соотношение давление/температура для прямосидящего корпуса клапана

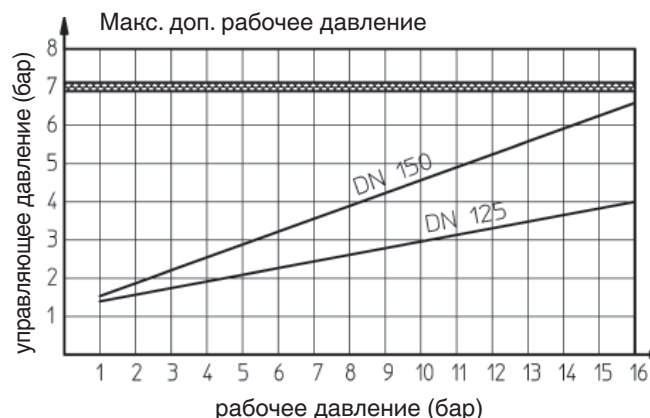
Код соединения	Код материала	Допустимое превышение рабочего давления в бар*						
		20°С	50°С	100°С	150°С	200°С	250°С	300°С
8	8	16,0	16,0	16,0	14,4	12,8	11,2	9,6
39	8	13,8	13,8	12,8	11,3	9,8	-	-
11	11	39,0	37,2	34,1	31,7	28,4	26,0	23,5
39	11	19,7	19,7	17,7	15,8	14,0	12,1	10,2
40	11	39,0	37,2	34,1	31,7	28,4	26,0	23,5
8	37	16,0	15,4	14,0	12,5	10,5	10,0	9,0
39	37	16,0	15,4	14,0	12,5	10,5	10,0	9,0
11	38	39,8	38,8	36,0	33,3	31,3	29,4	27,5
39	38	19,0	19,0	16,0	14,8	13,6	12,1	10,2
40	38	39,8	39,3	36,4	33,4	31,1	29,0	26,9

* Арматуру можно использовать при температуре до - 10°С

**Рабочее- / управляющее давление
Размер привода Код 5**



**Рабочее- / управляющее давление
Размер привода Код 6**



В приведённых выше диаграммах минимальное управляющее давление при исполнении привода «норм. открытый пружиной» (упр. функция 2) зависит от рабочего давления. Для функции «управление в двух направлениях» (упр. функция 3) соответствующие значения управляющего давления могут быть на 1 бар ниже чем на диаграмме.

Данные для заказа

Тип корпуса	Код
Проходной	D

Соединение	Код
Фланец EN 1092 / PN 16 / форма B Монтажная длина EN 558, серия 1ISO 5752, серия 1	8
Фланец EN 1092 / PN 40 / форма B Монтажная длина EN 558, серия 1ISO 5752, серия 1	11
Фланец ANSI Класс 125/150 RF Монтажная длина EN 558, серия 1ISO 5752, серия 1,	39
Фланец ANSI B 16.5, Класс 300, Монтажная длина EN 558, серия 1ISO 5752, серия 1	40

Материал корпуса клапана	Код
EN-GJL-250 GG 25	8
GP 240 H GS-C 25	11
1.4408 Литье из нержавеющей стали	37
1.4581 Литье из нержавеющей стали	38

Седельный уплотнитель	Код
PTFE	5
PTFE усиленный стекловолокном	5G
Сталь	10

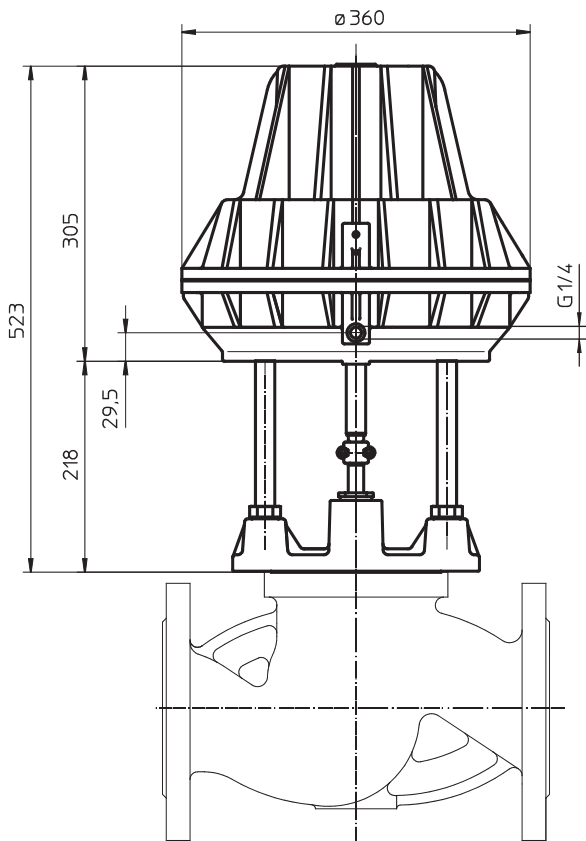
Функция управления	Код
Нормально закрытый пружиной (NC)	1
Нормально открытый пружиной (NO)	2
Управление в двух направлениях (DA)	3

Размер привода	Код
Привод 3 - 8 (см. таблицу стр.6)	

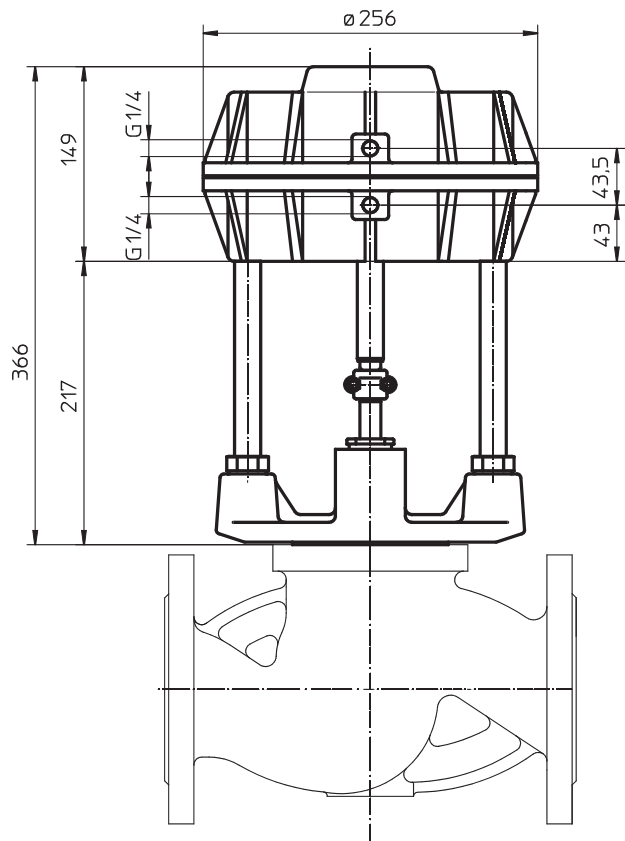
Пример заказа	520	80	D	8	8	5	1	3/3
Тип	520							
Номинальная длина		80						
Тип корпуса (Код)			D					
Соединение (Код)				8				
Материал корпуса клапана (Код)					8			
Материал уплотнения (Код)						5		
Функция управления (Код)							1	
Размер привода (Код)								3/3

Размеры привода [мм]

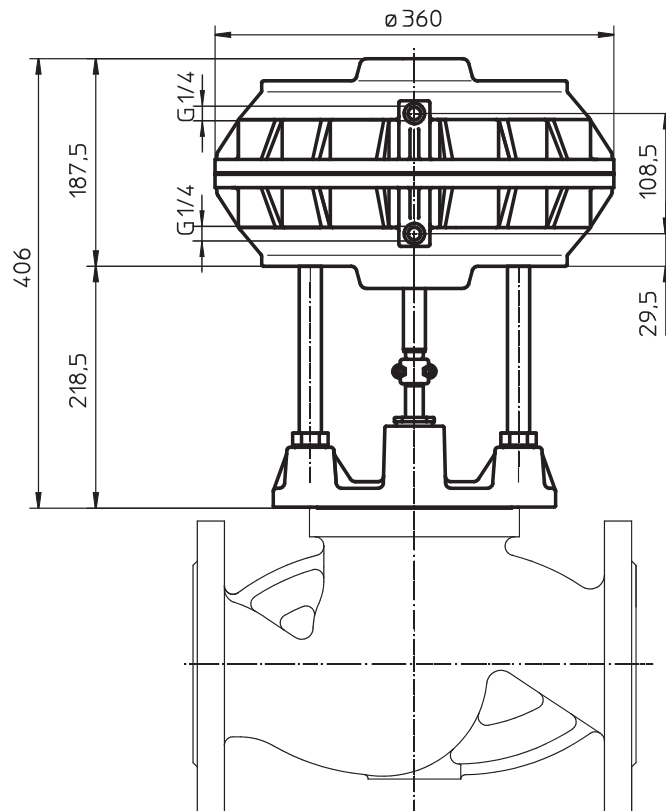
Размеры привода Код 4/3
Функция управления Код 1



Размеры привода 5 и 7
Функция управления Код 2 и 3



Размеры привода Код 6 и 8
Функция управления Код 2 и 3



Размеры корпуса [мм]

Фланец, код соединения 8, 11 Материал корпуса клапана GG 25 (код 8), GS-C (код 11), 1.4408 (код 37), 1.4581(код 38)

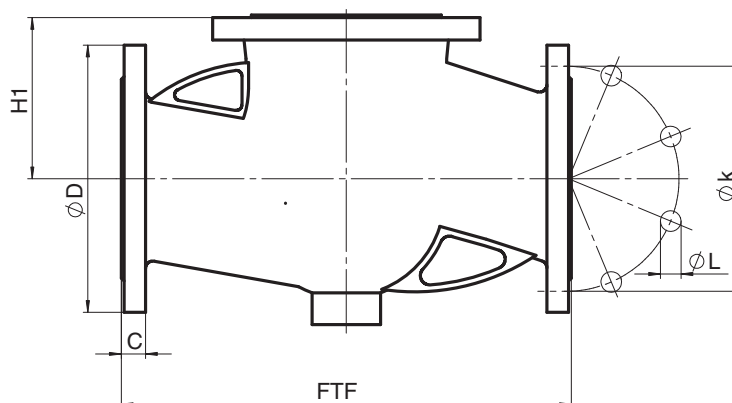
		Код соединения 8						Код соединения 11					
DN	FTF	ø D	ø k	ø L	количество болтов	C	H1	ø D	ø k	ø L	количество болтов	C	H1
32	180	140	100	18	4	18	72	140	100	18	4	18	72
40	200	150	110	18	4	18	72	150	110	18	4	18	72
50	230	165	125	18	4	20	83	165	125	18	4	20	83
65	290	185	145	18	4	20	120	185	145	18	4	20	120
80	310	200	160	18	8	22	146	200	160	18	8	22	146
100	350	220	180	18	8	24	164	235	190	22	8	24	164
125	400	250	210	18	8	26	155	270	220	26	8	26	155
150	480	285	240	22	8	26	165	300	250	26	8	28	165

Материалы см. в обзорной таблице на обратной стороне

Фланец, код соединения 39, 40 Материал корпуса клапана GG 25 (код 8), GS-C (код 11), 1.4408 (код 37), 1.4581 (код 38)

		Код соединения 39						Код соединения 40						
DN	FTF	ø D	ø k	ø L	количество болтов	C	H1		ø D	ø k	ø L	количество болтов	C	H1
							Код материала 8	Код материала 11, 38						
32	180	117,3	88,9	15,75	4	15,7	67	72	133,4	98,6	19,05	4	19,1	72
40	200	127,0	98,6	15,75	4	17,5	72	72	155,4	114,3	22,35	4	20,6	72
50	230	152,4	120,7	19,05	4	19,1	80	83	165,1	127,0	19,05	8	22,4	83
65	290	177,8	139,7	19,05	4	22,4	97	120	-	-	-	-	-	-
80	310	190,5	152,4	19,05	4	23,9	109	146	-	-	-	-	-	-
100	350	228,6	190,5	19,05	8	23,9	130	164	-	-	-	-	-	-
125	400	254,0	215,9	22,35	8	23,9	151	201	-	-	-	-	-	-
150	480	279,4	241,3	22,35	8	25,4	172	231	-	-	-	-	-	-

Материалы см. в обзорной таблице на обратной стороне



Обзорная таблица GEMÜ 520 металлический корпус, прямосидящий

Код Соединение	8		11		39				40	
Кода материала	8	37	11	38	8	11	37	38	11	38
DN 32	-	-	X	X	-	-	-	-	X	X
DN 40	-	-	X	X	-	-	-	-	X	X
DN 50	-	-	X	X	-	X	-	X	X	X
DN 65	X	X	X	-	X	X*	X*	-	-	-
DN 80	X	X	X	-	X	X*	X*	-	-	-
DN 100	X	X	X	-	X	X*	X*	-	-	-
DN 125	X	-	X	-	X	X*	-	-	-	-
DN 150	X	-	X	-	X	X*	-	-	-	-

*DIN - фланцы просверлены согласно ANSI класс 150

Принадлежности



GEMÜ 1435 ePos

электропневматические регуляторы положения



GEMÜ 1436 cPos

электропневматические регуляторы положения / процессные регуляторы



GEMÜ 1201

электрические датчики положения



GEMÜ 1235

электрические датчики положения



GEMÜ 324

3/2-ходовой пилотный клапан, пластмассовый, с прямым управлением



GEMÜ 1110

ограничитель хода в стеклянной оболочке

Для сведений о других седельных клапанах и прочей продукции см. программу выпуска изделий и прайс-лист. Обращайтесь к нам



GEMÜ® КЛАПАНЫ, СИСТЕМЫ
ИЗМЕРЕНИЯ И РЕГУЛИРОВАНИЯ