

Конструкция

Цифровой электропневматический регулятор положения определяет положение клапана с помощью долговечного внешнего датчика перемещения. Он оснащен прочным корпусом с защищенными кнопками управления. ЖК-дисплей больших размеров обеспечивает легкое считывание. Значения периодов срабатывания регулируются встроенными дросселями. Возможно подключение и монтаж согласно спецификации NAMUR.

Характеристики

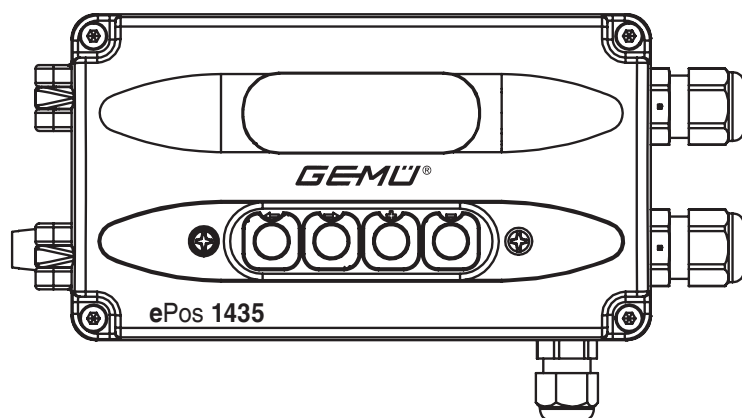
- Простое и понятное управление с помощью меню
- Автоматическая функция инициализации
- Защитная функция при нарушении подачи сжатого воздуха или электропитания
- Класс защиты IP 65
- Технология 3/4 проводников
- Использование для линейных и поворотных приводов
- Работа с приводами одинарного и двойного действия

Преимущества

- Раздельная установка регулятора и датчика перемещения
- Простота управления и пуска в эксплуатацию
- Простота электрического подключения посредством съемных зажимов
- Автоматическая оптимизация управления клапаном при инициализации
- Отсутствие потребления воздуха в отрегулированном состоянии



GEMÜ 1435 ePos



Технические характеристики

Общие сведения

Класс защиты согласно EN 60529	IP 65
Размеры Д x Ш x В	160 x 90 x 50 мм
Масса	1,6 кг
Монтажное положение	Произвольное
Директива ЕС ЭМС	89/336/EWG
Директива ЕС по низковольтной аппаратуре	73/23/EWG
Паразитные излучения	EN 50081-2
Помехоустойчивость	EN 50082-2
Особенности	- Защитная функция при подаче сжатого воздуха или электропитания (смотри таблицу страница 3) - Для функции регулирования 2 (функция NO, нормально открытый) необходимо дополнительно заказать дроссель 1435DR_Z.

Электрические характеристики

Напряжение питания

Напряжение питания	24 В ± 10% пост. тока
Потребляемая мощность	≤ 7,2 Вт (в процессе регулирования) ≤ 2,4 Вт (в отрегулированном состоянии)
Точность характеристики	≤ 1 %

Входные и выходные сигналы

Входные сигналы	а) 0-10 В; б) 0/4...20 мА
Входное сопротивление	а) 10 кΩ; б) 50 Ω
Сигнализация положения	0 -10 В; 4...20 мА (дополнительно)
Двоичные выходы	2 выхода предупред. сигнализации
(24 В пост. тока / 0,5 А)	1 выход сигнализации неисправности
минимально допустимый ход	3 мм

Электрические подключения стандарт

Напряжение питания	Кабельный ввод M16
Входной сигнал	Кабельный ввод M16
Система измерения перемещения	Кабельный ввод M12
Рекомендуемый диаметр кабеля подключения	5 - 10 мм
Зажимы подключения	WAGO 236
Сечение провода	0,5 ... 2,5 мм ² AWG 20 ...12

возможно

Напряжение питания, выходы предупредительной сигнализации	M12 штекер, 5-контактный
Входные и выходные сигналы	M12 штекер, 5-контактный
Система измерения перемещения	M12 розетка, 5-контактная

Условия эксплуатации

Температура окружающей среды	0...60°C -20...60°C с нагревательным элементом (≤ 25 Вт при 24 В пост. тока)
Температура хранения	0...60°C
Упр. среда	Классы качества по DIN ISO 8573-1
Содержание пыли	Класс 3 (макс. размер частиц 5 μm) (макс. размер частиц 5 mg/m ³)
Точка росы для эж. воздуха	Класс 4 (макс. точка росы 3° C)
Содержание масла	Класс 3 (макс. концентр. масла 1 mg/m ³)
Подача воздуха	0 - 6 бар

Условия эксплуатации

Расход воздуха	50, 90 норм. л/мин, в зависимости от типа (PZ = 6 бар)
Потребление воздуха (в отрегулированном состоянии)	0 норм. л/мин

Основные функции

Функция управления	- Нормально закрытый - Нормально открытый - Двойного действия
<ul style="list-style-type: none"> автоматическая инициализация привода и регулятора положения калибровка положения „MIN“ Калибровка положения „MAX“ функция герметичного закрытия в положении MIN/MAX установка линейной функции расхода (линейная, 1:25, 1:50, программируемая) Задание программируемых характеристик в 11 опорных точках 	
подробности - см. „таблицу параметров“ в Руководстве по эксплуатации	

Материалы

Корпус	Алюминий, с оксидным покрытием
Покрытие индикатора	PMMA
Покрытие клавиатуры	PMMA
Система измерения перемещения	
Анодированный алюминий	} Линейное исполнение
PEEK	
PAI	} Поворотное исполнение
NBR	

Система измерения перемещения

Линейное исполнение

Монтаж	внешний
Длина хода	0 -30 / 0 - 50 / 0 - 75 мм
Сопротивление R	3 / 5 / 5 кΩ
Подключение	Предварительно заделанный кабель (макс. 20 м)

Поворотное исполнение

Монтаж	внешний
Угол поворота	0 -93°
Сопротивление R	3 кΩ
Подключение	Предварительно заделанный кабель (макс. 20 м)

Дополнительные функции диагностики для версии с индексом 01

Доступны в „расширенном“ режиме системы

- функции диагностики
- 3 настройки параметров системы могут быть сохранены и загружены в память
- 3 пользовательских уровня доступа к системе (авторизация доступа)
- таймер времени работы
- список событий (подробности - см. в Руководстве по эксплуатации)

Функция безопасности		
вид неисправности	выпускное отверстие A1	выпускное отверстие A2
повреждение электрического питания	одинарного действия: сброс воздуха двойного действия: сброс воздуха	одинарного действия: не используется двойного действия: под давлением
повреждение подачи воздуха	одинарного действия: сброс воздуха двойного действия: не определено, зависит от работающих опций привода	одинарного действия: не используется двойного действия: не определено, зависит от работающих опций привода

Функции безопасности не заменяют собой специальных заводских требований по безопасности

Данные для заказа регулятора положения

Полевая шина	Код
Отсутствует	000

Принадлежности	Код
Принадлежности	Z

Принцип действия	Код
Однонаправленный	1
Двунаправленный	3

Класс Ex	Код
Без защиты Ex	0

Встроенные / надстроенные принадлежности	Код
Отсутствуют	0
Электрические подключения M12 5-контактные	1*
Сигнализация положения 4-20 мА	2
Сигнализация положения 4-20 мА и электрические подключения M12 5-контактные	3*
Сигнализация положения 4-20 мА и нагревательный элемент	4
Электрические подключения M12 5-контактные и нагревательный элемент	5*
Нагревательный элемент	6
Сигнализация положения 4-20 мА, Электрические подключения M12 5-контактные и нагревательный элемент	7*

* при заказе присоединения M12, нужно дополнительно заказать подходящую ответную розетку/штеккер M12

Расход	Код
Электропневматический, 50 л/мин	01
Электропневматический, 90 л/мин (только однонаправленного действия)	02

Пример заказа	1435	000	Z	1	0	0	01
Тип	1435						
Полевая шина (код)		000					
Принадлежности (код)			Z				
Вид действия (код)				1			
Класс Ex (код)					0		
Встроенные / надстроенные принадлежности (код)						0	
Расход (код)							01

Необходимые детали для прямого монтажа

Линейные приводы

GEMÜ 1435... (регулятор положения)
GEMÜ 1445 000 Z... (монтажный комплект)
GEMÜ 1440... (соединительный вариант)
GEMÜ 1219... (комплект подключения M12)*

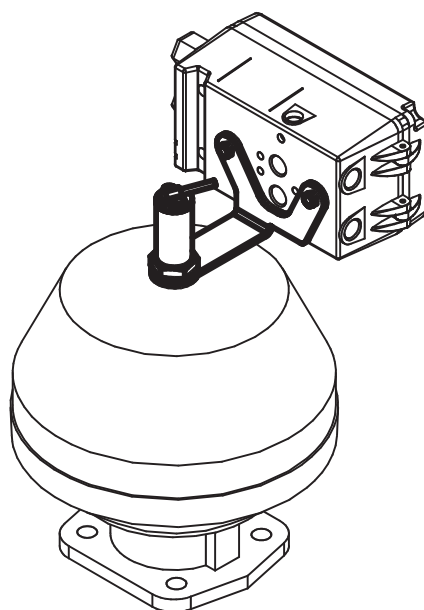
Поворотные приводы

GEMÜ 1435... (регулятор положения)
GEMÜ 1445 000 Z... (монтажный комплект)
GEMÜ 1440... (соединительный вариант)
GEMÜ 1219... (комплект подключения M12)*

Примечание: монтажный комплект 1445 000 Z... (пластмассовый шпindel, пружина, при необходимости резьбовой переходник) определяется типом клапана. Необходимо заказывать отдельно с указанием типа клапана, DN и функции управления. При необходимости дополнительно заказывайте соединительный вариант 1440 (фитинги для шланга 6 мм) (двунаправленный = 2x) Для исполнения присоединения M12, нужно дополнительно заказать подходящую ответную розетку/штеккер M12 (см. стр. 11)

Непосредственный монтаж - данные для заказа

Монтаж: Уголок крепления



GEMÜ 1445 000 Z 10*

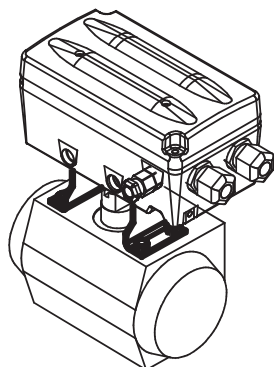
Пример заказа	1445	000	Z	10
Тип	1445			
Полевая шина (код)		000		
Принадлежности (код)			Z	
Вариант монтажного комплекта (код)				10*

Примечание: В монтажный комплект 1445000Z... входит датчик перемещения вместе с деталями крепления. При необходимости нужно дополнительно заказать вариант подключения шлангов 1440 (фитинги для 6-мм шланга) (для двунаправленных = 2x)

Варианты монтажного комплекта для поворотных приводов

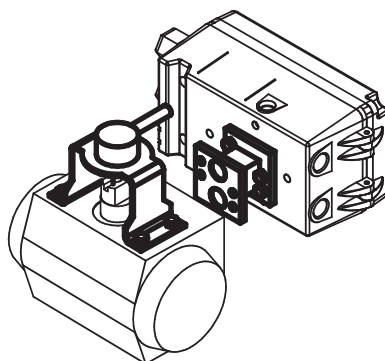
Непосредственный монтаж - данные для заказа

GEMÜ 1445 000 Z ...00...



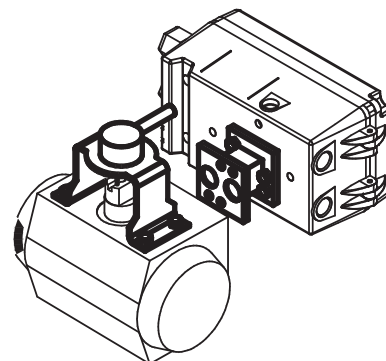
Монтаж:
Уголок крепления

GEMÜ 1445 000 Z ...60...V



Монтаж:
Адаптер NAMUR V

GEMÜ 1445 000 Z ...60...H



Монтаж:
Адаптер NAMUR H

Полевая шина	Код
Отсутствует	000

Принадлежности	Код
Принадлежности	Z

Версия	Код
АТ (контрольное присоединение „открыто“ слева)	АТ
IA (контрольное присоединение „открыто“ справа)	IA

Варианты монтажа	Код
монтажная скоба	00
NAMUR адаптер V/H	60

Размер NAMUR (VDI/VDE)			
версия	Расстояние между отверстиями	Высота вала	Код
АТ	80 x 30	20	01
	80 x 30	30	02
	130 x 30	50	04
IA	80 x 30	20	01
	130 x 30	30	03
	130 x 30	50	04

NAMUR адаптер	Код
V адаптер	V
H адаптер	H

Пример заказа	1445	000	Z	АТ	60	01	H
Тип	1445						
Полевая шина (код)		000					
Принадлежности (код)			Z				
версия (код)				АТ			
Варианты монтажа (код)					60*		
Размер NAMUR (VDI/VDE) (код)						01	
NAMUR адаптер (код)							H

Примечание: В монтажный комплект 1445000Z... входит датчик перемещения вместе с деталями крепления. При необходимости нужно дополнительно заказать вариант подключения шлангов 1440 (фитинги для 6-мм шланга) (для двунаправленных = 2x)

Необходимые детали для внешнего монтажа

Линейные приводы

GEMÜ 1435... (Регулятор положения)
GEMÜ 4232... (Датчик перемещения)
GEMÜ 4232 S01 Z... (Монтажный комплект)
GEMÜ 1440... (Соединительный вариант)
GEMÜ 1445 000 Z MP (Крепежный уголок)
GEMÜ 1219... (Комплект подключения M12)*

Поворотные приводы

GEMÜ 1435... (Регулятор положения)
GEMÜ 4231... (Датчик перемещения)
GEMÜ 4231 S01 Z... (Монтажный комплект)
GEMÜ 1440... (Соединительный вариант)
GEMÜ 1445 000 Z MP (Крепежный уголок)
GEMÜ 1219... (Комплект подключения M12)*

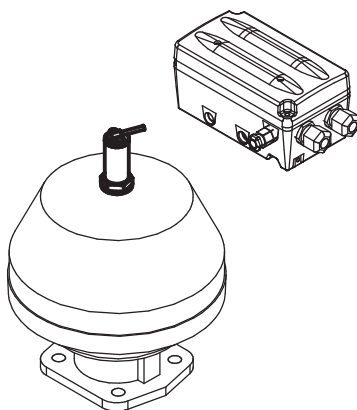
Примечание: Монтажный комплект 4231 S01 Z.../4232 S01 Z... (при необходимости, резьбовой переходник...) определяется типом клапана. Необходимо заказывать отдельно с указанием типа клапана, DN и функции управления. Соединительный вариант 1440 (фитинги для шланга 6мм.) заказываются отдельно (двунаправленный = 2x)

* При исполнении M12 нужно заказывать подходящую розетку/штеккер M12 (см. стр. 11)

Внешний монтаж - данные для заказа, датчик линейного перемещения

GEMÜ 4232 (датчик перемещения)

GEMÜ 4222 S01 (монтажный комплект датчика перемещения)



Полевая шина	Код
Отсутствует	000

Ход датчика перемещения	Код
Потенциометр, длина 30 мм	030
Потенциометр, длина 50 мм	050
Потенциометр, длина 75 мм	075

Принадлежности	Код
Принадлежности	Z

Длина кабеля	Код
Длина 2,0 м	02M0
Длина 5,0 м	05M0
Другие по запросу	

Материал корпуса	Код
PP-оболочка	05
Алюминий, анодированный черный	14
PVDF-оболочка (пригодна для высокой чистоты)	20

Кабельное подключение	Код
Открытые выводы с жилными наконечниками	0000
M12 кабельный штекер, прямой, 5 контактов, пластмасса	4001*

* Необходимо для исполнения с электр. соединением M12 5-проводн.

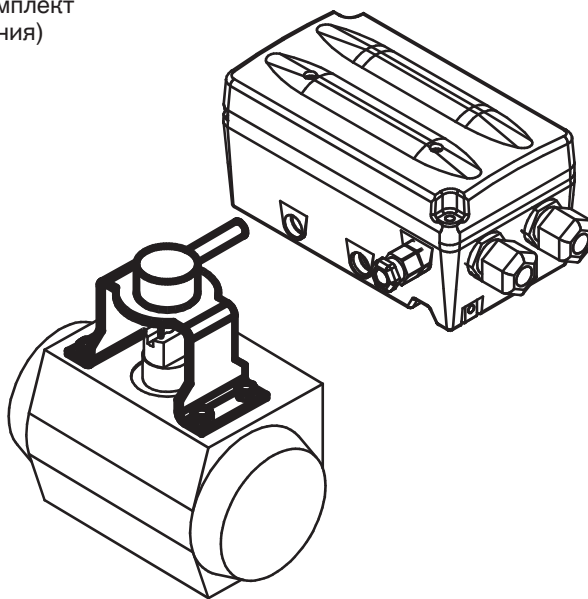
Пример заказа	4232	000	Z	14	030	05M0	0000
Тип	4232						
Полевая шина (код)		000					
Принадлежности (код)			Z				
Материал корпуса (код)				14			
Ход датчика перемещения (код)					030		
Длина кабеля (код)						05M0	
Кабельное подключение (код)							0000

Примечание: Монтажный комплект 4232S01Z... (пластмассовый шпindel, пружина, при необходимости резьбовой переходник) для датчика перемещения 4232 определяется типом клапана. Необходимо отдельное указание типа клапана, DN и функции управления. При необходимости нужно дополнительно заказать вариант подключения шлангов 1440 (фитинги для 6-мм шланга) (для двунаправленных = 2x)

Внешний монтаж - данные для заказа, поворотный датчик положения

GEMÜ 4231 (датчик перемещения)

GEMÜ 4231 S01 (монтажный комплект поворотного датчика перемещения)



Полевая шина	Код
Отсутствует	000

Принадлежности	Код
Принадлежности	Z

Материал корпуса	Код
РАI	XF

Ход датчика перемещения	Код
Потенциометр, 90°	090

Длина кабеля	Код
Длина 2,0 м	02M0
Длина 5,0 м	05M0
Другие по запросу	

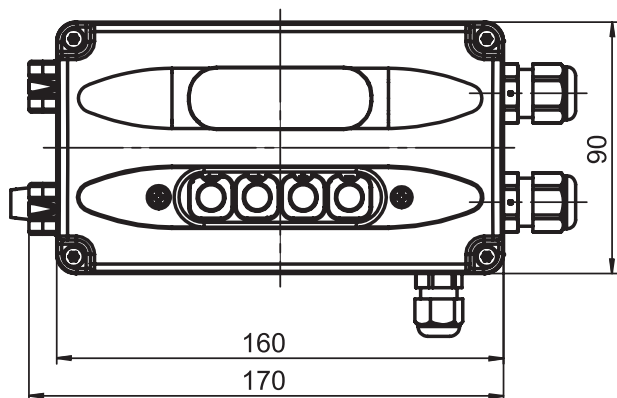
Кабельное подключение	Код
Открытые выводы с жилными наконечниками	0000
M12 кабельный штекер, прямой, 5 контактов, пластмасса	4001*

* Необходимо для исполнения с электр. соединением M12 5-проводной

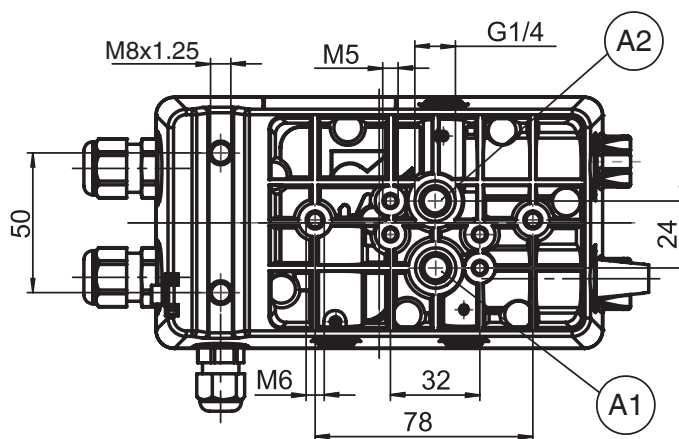
Пример заказа	4231	000	Z	XF	090	05M0	0000
Тип	4231						
Полевая шина (код)		000					
Принадлежности (код)			Z				
Материал корпуса (код)				XF			
Ход датчика перемещения (код)					090		
Длина кабеля (код)						05M0	
Кабельное подключение (код)							0000

Примечание: Монтажный комплект 4231S01Z... (дистанционный элемент, скоба крепления) определяется типом клапана. Необходимо отдельное указание типа клапана, DN и функции управления. При необходимости нужно дополнительно заказать вариант подключения шлангов 1440 (фитинги для 6-мм шланга)

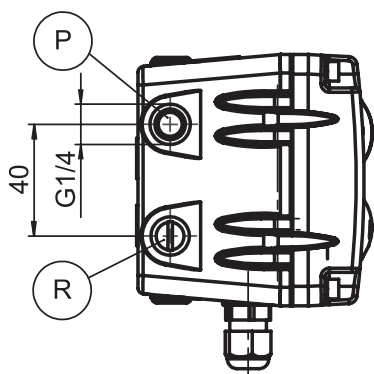
Размеры регулятора положения [мм]



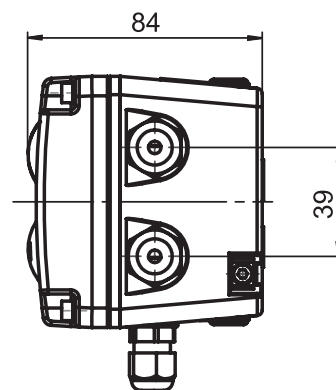
Вид спереди



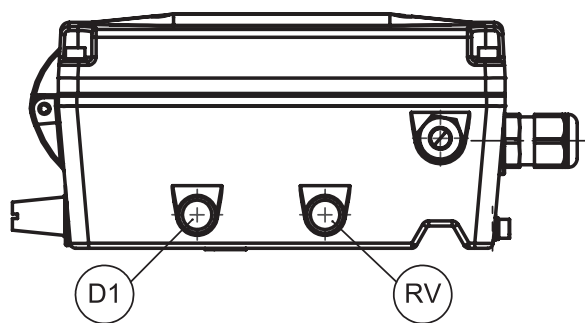
Вид сзади



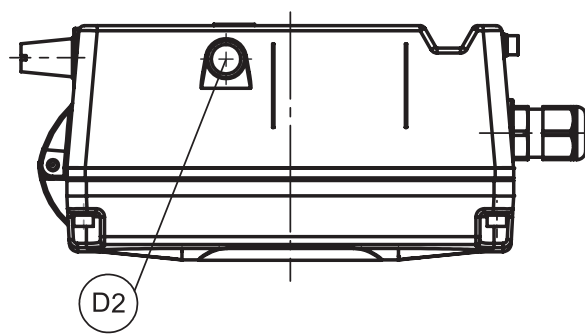
Вид сбоку (слева)



Вид сбоку (справа)



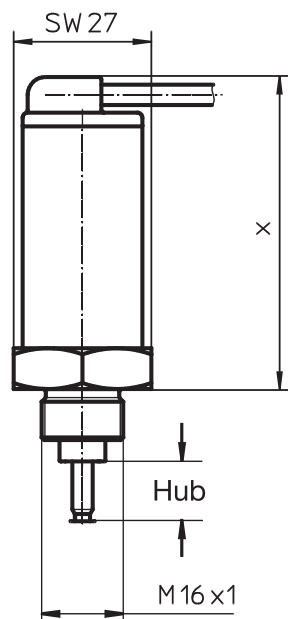
Вид сбоку (снизу)



Вид сбоку (сверху)

- A1:** пневматический выход A1 (подключение на приводах однонаправленного действия)
- A2:** пневматический выход A2 (подключение на приводах двунаправленного действия)
- P:** Подача воздуха
- R:** Отвод воздуха
- D1:** Дроссель D1 → воздействует на A1
- D2:** Дроссель D2 → воздействует на A2
- RV:** Обратный клапан

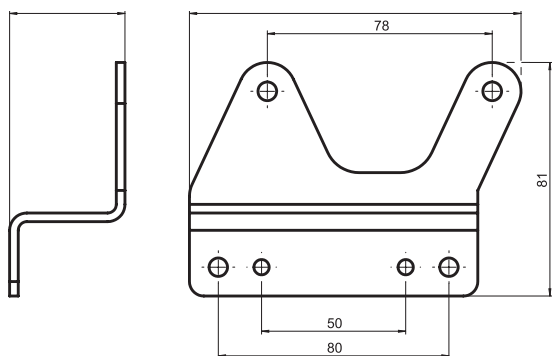
Размеры датчика перемещения GEMÜ 4232 для линейных приводов [мм]



Ход датчика перемещения [ход в мм]	x
30	62,2
50	84,2
75	109,2

Длина заделанного кабеля для внешнего монтажа:
2м, 5м макс. до 20м

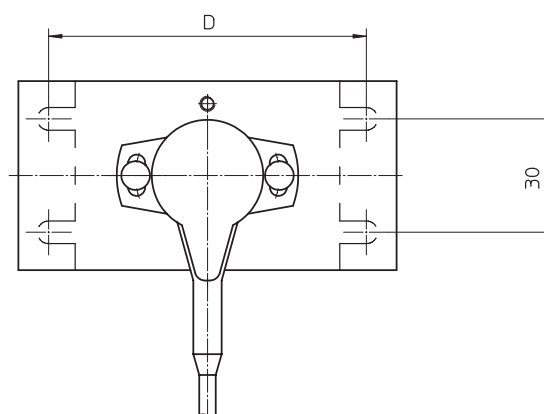
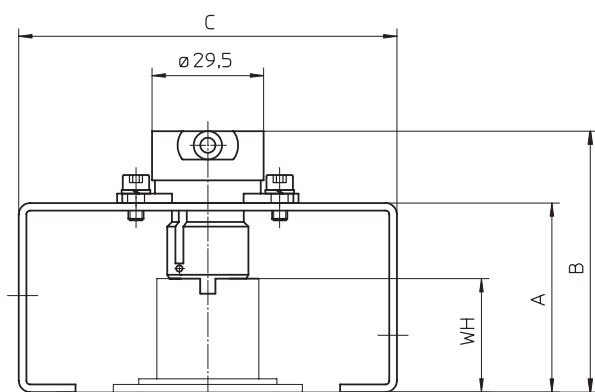
Кронштейн для настенного монтажа регулятора положения



кронштейн для настенного монтажа регулятора положения Номер заказа 1445000ZMP

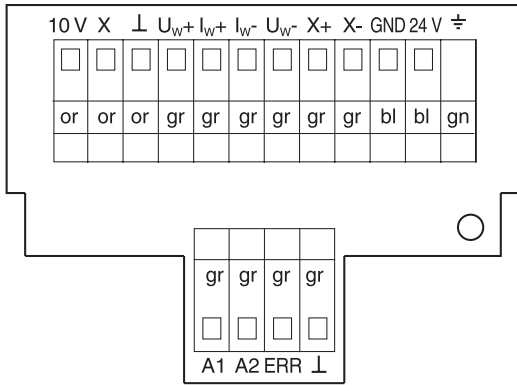
При необходимости нужно дополнительно заказать кронштейн и датчик перемещения, смотрите следующие страницы.

Размеры поворотного датчика перемещения GEMÜ 4231 вкл. скобу [мм]



Высота вала WH	Расстоян. меж. отверстиями D	A	B	C
20	80	40	59	100
30	80	50	69	100
50	130	70	89	150

Электрическое подключение, стандарт

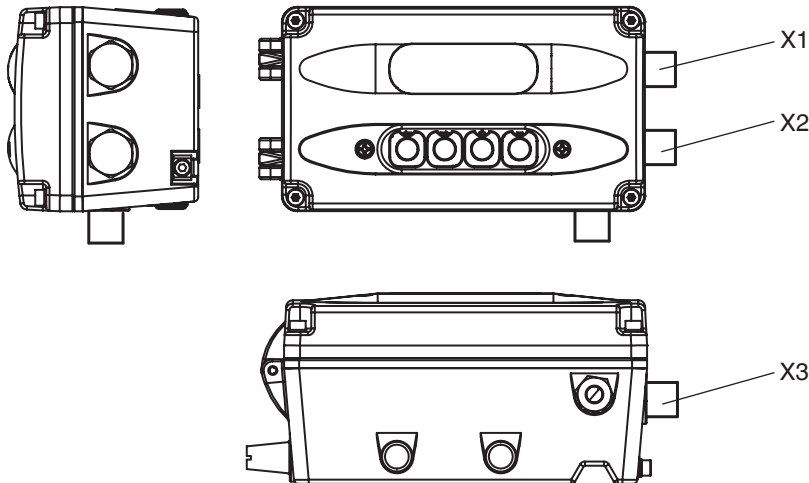


or оранжевый
gn зеленый
bl синий
gr серый

Легенда

10 V	gn	Присоединение внешних измер. приборов
X	br	
⊥	ws	
I _{w+}		вход заданного значения 0 / 4-20 mA
I _{w-}		
U _{w+}		вход заданного значения 0 - 10V
U _{w-}		
X+		выход фактического значения 0 - 10V 4-20 mA (optional) - intern versorgt
X-		
GND		напряжение питания 24V DC
24V		
⊥		Заземление
A1		Сигнал тревоги 1
A2		Сигнал тревоги 2
ERR		Сигнал ошибки
⊥		GND out

Электрическое подключение, M12 (опционально)



Подключение	Pin	Ctr	Название сигнала
X1 A-кодированный Штекер M12	1	I	U _v , напряжение питания 24V DC
	2	O	U _o , Сигнал ошибки, 24V DC
	3	I	U _v , GND Напряжение питания
	4	O	U _o , Сигнал тревоги 1, 24V DC
	5	O	U _o , Сигнал тревоги 2, 24V DC
Подключение	Pin	Ctr	Название сигнала
X2 A-кодированный Штекер M12	1	I	I _{w+} , вход заданного значения 0 / 4-20 mA
	2	I	I _{w-} , вход заданного значения 0 / 4-20 mA
	3	O	X+, выход фактического значения 0 - 10V / 4-20 mA
	4	O	X-, выход фактического значения 0 - 10V / 4-20 mA
	5	X	п.с. Не используется
Подключение	Pin	Ctr	Название сигнала
X3 A-кодированный Гнездо M12	1	O	U _v , Питание заданной величины 10V DC
	2	I	U _{sig} , вход фактического значения 0 - 10V DC
	3	O	U _v , Питание заданной величины GND
	4	X	п.с. Не используется
	5	X	п.с. Не используется

Принадлежности

Ответные розетки M12 для GEMÜ 1435

Код заказа	Обозначение		Материал
1219000Z03 00DG 00M0M125A	M12 кабельная розетка, прямая, 5 контактов	Под заделку, PG7	Пластмасса
1219000Z03 00DW 00M0M125A	M12 кабельная розетка, угловая, 5 контактов	Под заделку, PG7	Пластмасса
1219000Z00 00DG 00M0M125A	M12 кабельная розетка, прямая, 5 контактов	Под заделку, PG7	Латунь, никелированная
1219000Z00 00DW 00M0M125A	M12 кабельная розетка, угловая, 5 контактов	Под заделку, PG7	Латунь, никелированная
1219000Z02 00DG 00M0M125A	M12 кабельная розетка, прямая, 5 контактов	Под заделку, PG7	Нержавеющая сталь
1219000Z03 00DW 02M0M125A	M12 кабельная розетка, угловая, 5 контактов	Под заделку, PG7	Нержавеющая сталь
1219000Z03 00DW 02M0M125A	M12 кабельная розетка, угловая, 5 контактов	Заделанная, 2М кабель PUR, черный	Пластмасса
1219000Z00 00DG 02M0M125A	M12 кабельная розетка, прямая, 5 контактов	Заделанная, 2М кабель PUR, черный	Латунь, никелированная
1219000Z00 00DW 02M0M125A	M12 кабельная розетка, угловая, 5 контактов	Заделанная, 2М кабель PUR, черный	Латунь, никелированная
1219000Z00 00DG 05M0M125A	M12 кабельная розетка, прямая, 5 контактов	Заделанная, 5М кабель PUR, черный	Латунь, никелированная
1219000Z00 00DW 05M0M125A	M12 кабельная розетка, угловая, 5 контактов	Заделанная, 5М кабель PUR, черный	Латунь, никелированная
1219000Z00 00DW 10M0M125A	M12 кабельная розетка, угловая, 5 контактов	Заделанная, 10М кабель PUR, черный	Латунь, никелированная
1219000Z02 00DW 10M0M125A	M12 кабельная розетка, угловая, 5 контактов	Заделанная, 10М кабель PUR, черный	Нержавеющая сталь



Монтажный комплект
GEMÜ 1445000Z...
GEMÜ 4232S01...
(резьбовой переходник не во
всех комплектах)



Внешний дроссель для функции
управления 2
(нормально открытый пружиной)
Номер заказа 1435DR6Z

Примеры монтажа

Внешний монтаж



GEMÜ 650 Мембранный клапан, металл
с GEMÜ 1435 ePos



GEMÜ 550 Седельный клапан, металл
с GEMÜ 1435 ePos

Прямой монтаж



GEMÜ 690 Мембранный клапан, пластик
с GEMÜ 1435 ePos



GEMÜ 512 Седельный клапан, металл,
с GEMÜ 1435 ePos

Сведения о других индикаторах положения, принадлежностях и прочей продукции см. в программе выпуска изделий и прейскурантах.
Обращайтесь к нам!



GEMÜ® КЛАПАНЫ, СИСТЕМЫ
ИЗМЕРЕНИЯ РЕГУЛИРОВАНИЯ