

## Электрические датчики положения

### Конструкция

Электрические датчики положения GEMÜ 1227, 1228, 1229 и SM-N2 предназначены для поворотных приводов с внешним управлением. Они имеют устойчивый прозрачный корпус из пластмассы с байонетным замком и универсальными контактными кулачками. Визуальный индикатор положения дополнительно обеспечивает обзор потока.

**GEMÜ 1227:** Электрический датчик положения с **микрорелепереключателями**

**GEMÜ 1228:** Электрический датчик положения с **индуктивными датчиками приближения** стандарта NAMUR DIN 19234/EN 50227

**GEMÜ 1229:** Электрический датчик положения с **индуктивными 3-проводными датчиками приближения**

**SM-N2:** Электрический датчик положения, стандарт **ATEX 94/9/EG**

### Характеристики

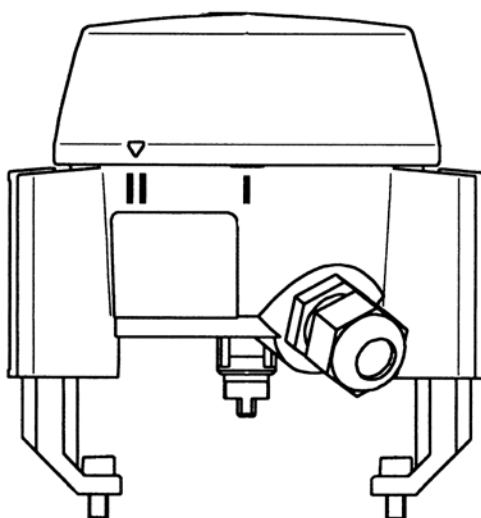
- Лёгкая регулировка контактных кулачков
- Применение индикатора положения для стандартных (VDI/VDE 3845) размеров 80 и 130 мм путём разворота опор на 180°
- Индикация положений переключения проходных или 3-ходовых клапанов
- SM-N2 дополнительно оснащён взрывозащитой, маркировка **ATEX**:  $\text{Ex II 2G Ex ia IIB T6, -20 }^\circ\text{C} < \text{Ta} < 70 }^\circ\text{C}$

### Преимущества

- Конструкция на отдельных опорах позволяет адаптировать индикатор положения ко всем стандартным выступам шестерён и монтажным размерам
- Устойчивый против коррозии, влагонепроницаемый, IP 67



Вид спереди



**GEMÜ®**  
**1227, 1228, 1229**  
**SM-N2 (ATEX)**

## Технические характеристики GEMÜ 1227 с микропереключателями Crouzet

### Монтажные размеры

согласно стандарту VDI/VDE 3845 для фланцев 30x80 и 30x130 (см. страницу 6)

### Материал

Крышка	Lexan 143 R
Переключающий вал	POM
Уплотнения	NBR
Штуцеры кабельных вводов/контргайки	PA
Остальные пластмассовые детали	ABS, T45
Винт с внутренним шестигранником	A2-70

### Допустимая температура

-20 — +70 °C

### Степень защиты

IP 67, VDE 0470/EN 60529

### Индикация и зона переключения

Угол поворота, регулируемый 0—90°

### Кабельный ввод

с компенсацией натяжения в зоне зажима 5—10 мм

### Рекомендуемое сечение проводки

Кабель  $\varnothing$  5—10 мм, макс. 2,5 мм<sup>2</sup>

### Номинальное напряжение

4В= — 250В~

### Ток нагрузки

250В~ 0,1—5 А

4В= 1 мА

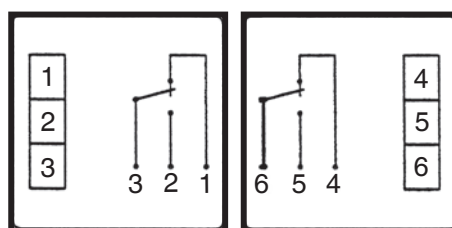
### Функция коммутации

Переключающий контакт

### Контакты

Позолоченные

## Схема подключения



ОТКР.

ЗАКР.

## Данные для заказа GEMÜ 1227

Функция	Код
ОТКР./ЗАКР.	A00

Разъём подключения к электросети	Код
M20 x 1,5	00
другие разъёмы по заказу	

Переключатель	Код
Crouzet 83 170 9	01

Пример заказа	1227	000	Z	A00	01	00
Тип	1227					
Дополнительное оборудование		000	Z			
Функция (код)				A00		
Переключатель (код)					01	
Разъём подключения к электросети (код)						00

## Технические характеристики GEMÜ 1228 — индуктивного 2-проводного датчика Namur EN 60947-5-6

### Монтажные размеры

согласно стандарту VDI/VDE 3845 для фланцев 30x80 и 30x130 (см. страницу 6)

### Материал

Крышка	Lexan 143 R
Переключающий вал	POM
Уплотнения	NBR
Штуцеры кабельных вводов/контргайки	PA
Остальные пластмассовые детали	ABS, T45
Винт с внутренним шестигранником	A2-70

### Допустимая температура

-20 — +70 °C

### Степень защиты

IP 67, VDE 0470/EN 60529

### Индикация и зона переключения

Угол поворота, регулируемый 0—90°

### Кабельный ввод

с компенсацией натяжения в зоне зажима 5—10 мм

### Рекомендуемое сечение проводки

Кабель  $\varnothing$  5—10 мм, макс. 2,5 мм<sup>2</sup>

### Номинальное напряжение (согласно NAMUR)

P+F	8V=
IFM	8V=

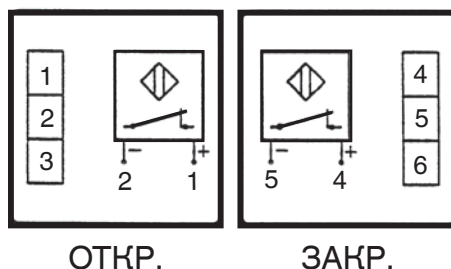
### Выходной ток

Успокоенный	< 1 mA
Неуспокоенный	> 3 mA

### Функция коммутации

В конечном положении успокоенный или неуспокоенный

## Схема подключения



## Данные для заказа GEMÜ 1228

Функция	Код
ОТКР./ЗАКР.	A00

Разъем подключения к электросети	Код
M20 x 1,5	00
другие разъемы по заказу	

Переключатель (Namur EN 60947-5-6)	Код
NBN4-V3-N0-Y189289/P+F	01
NS 5009 IS-22,5-N/Q/IFM	02

Пример заказа	1228	000	Z	A00	01	00
Тип	1228					
		000				
Дополнительное оборудование			Z			
Функция (код)				A00		
Переключатель (код)					01	
Разъем подключения к электросети (код)						00

## Технические характеристики GEMÜ 1229 — индуктивного 3-проводного датчика

### Монтажные размеры

согласно стандарту VDI/VDE 3845 для фланцев 30x80 и 30x130 (см. страницу 6)

### Материал

Крышка	Lexan 143 R
Переключающий вал	POM
Уплотнения	NBR
Штуцеры кабельных вводов/контргайки	PA
Остальные пластмассовые детали	ABS, T45
Винт с внутренним шестигранником	A2-70

### Допустимая температура

-20 — +70 °C

### Степень защиты

IP 67, VDE 0470/EN 60529

### Индикация и зона переключения

Угол поворота, регулируемый 0—90°

### Кабельный ввод

с компенсацией натяжения в зоне зажима 5—10 мм

### Рекомендуемое сечение проводки

Кабель  $\varnothing$  5—10 мм, макс. 2,5 мм<sup>2</sup>

### Номинальное напряжение

10—30 В=

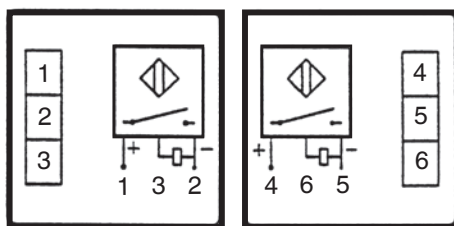
### Номинальный ток

100 мА

### Функция коммутации

С плюсом на переключателе, нормально разомкнутый контакт PNP в конечном положении успокоенный или неуспокоенный

### Схема подключения



ОТКР.

ЗАКР.

### Данные для заказа GEMÜ 1229

Функция	Код
ОТКР./ЗАКР.	A00

Разъём подключения к электросети	Код
M20 x 1,5	00
другие разъёмы по заказу	

Переключатель	Код
NBN4-V3-E2-Y51516 /P+F	01
IS 5064 IS-32, 5-BPOG /IFM	02

Пример заказа	1229	000	Z	A00	01	00
Тип	1229					
		000				
Дополнительное оборудование			Z			
Функция (код)				A00		
Переключатель (код)					01	
Разъём подключения к электросети (код)						00

## Технические характеристики GEMÜ SM-N2 — индуктивного 2-проводного датчика ATEX

### Монтажные размеры

согласно стандарту VDI/VDE 3845 для фланцев 30x80 и 30x130 (см. страницу 6)

### Материал

Крышка (антистатическое покрытие)	Lexan 143 R
Переключающий вал	POM
Уплотнения	NBR
Штуцеры кабельных вводов/контргайки	PA
Остальные пластмассовые детали	ABS, T45
Винт с внутренним шестигранником	A2-70

### Допустимая температура

-20 — +70 °C

### Степень защиты

IP 67, VDE 0470/EN 60529

### Индикация и зона переключения

Угол поворота, регулируемый 0—90°

### Кабельный ввод

с компенсацией натяжения в зоне зажима 5—10 мм

### Рекомендуемое сечение проводки

Кабель  $\varnothing$  5—10 мм<sup>2</sup>, макс. 2,5 мм<sup>2</sup>

### Номинальное напряжение

согласно Namur 8B=

### Выходной ток

Успокоенный < 1 мА

Неуспокоенный > 3 мА

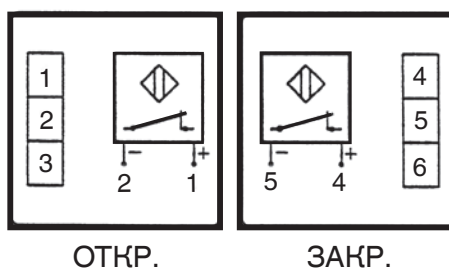
### Функция коммутации

В конечном положении успокоенный или неуспокоенный

### Взрывозащита

Маркировка ATEX  $\text{Ex II 2G Ex ia IIB T6}$   
-20°C < Ta < +70°C

## Схема подключения



## Данные для заказа GEMÜ SM-N2

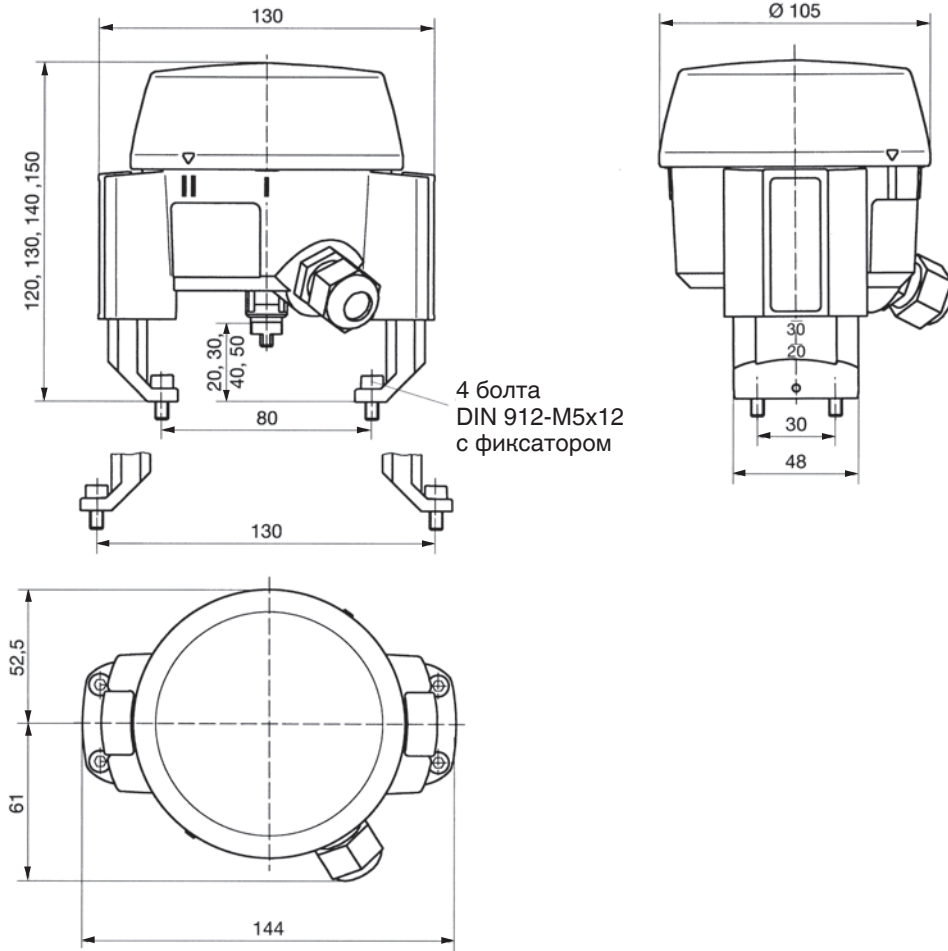
Функция	Код
ОТКР./ЗАКР.	A00

Разъём подключения к электросети	Код
M20 x 1,5	00
другие разъёмы по заказу	

Переключатель (Namur EN 60947-5-6)	Код
NBN4-V3-N0-Y189289/P+F (II 2G Ex ia IIB T6, PTB 00 ATEX 2032 X)	01

Пример заказа	SMN2	000	Z	A00	01	00
Тип	SMN2	000				
Дополнительное оборудование			Z			
Функция (код)				A00		
Переключатель (код)					01	
Разъём подключения к электросети (код)						00

## Размеры [мм]

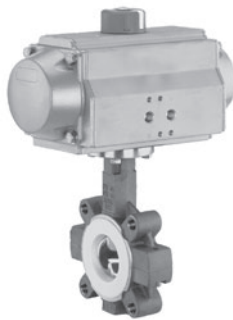


Применяется для межфланцевых поворотных клапанов и шаровых кранов GEMÜ



### GEMÜ 451

Межфланцевый поворотный клапан, пластмассовый с пневмоприводом



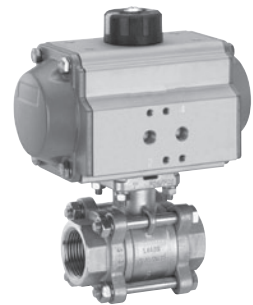
### BIANCA

Межфланцевый поворотный клапан, металлический с пневмоприводом



### VICTORIA

Межфланцевый поворотный клапан, металлический с пневмоприводом



### GEMÜ 751 / 761

Шаровой кран, металлический с пневмоприводом

Другие датчики положения и принадлежности — см. ассортимент нашей продукции и прейскурант.  
Обращайтесь к нам.

**GEMÜ**® КЛАПАНЫ, СИСТЕМЫ  
ИЗМЕРЕНИЯ И РЕГУЛИРОВАНИЯ

