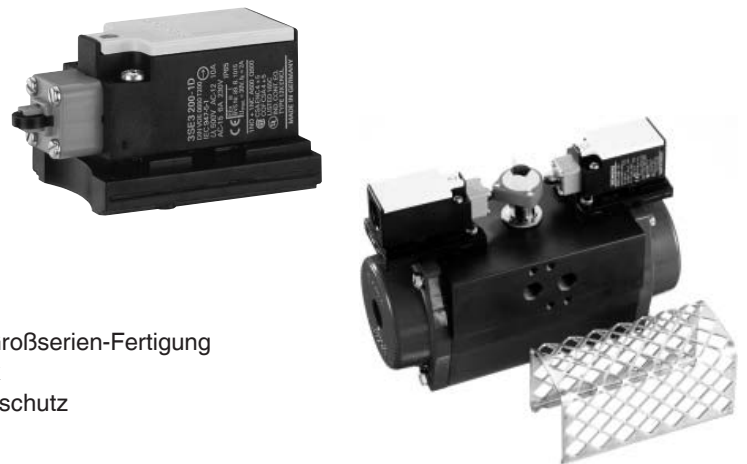


GEMÜ 1226 Elektrischer Stellungsrückmelder

Auf/Zu - offen aufgebaut Schwenkantrieb

Das ET-Kit mit Positionsschaltern wandelt die mechanischen Endlagen von pneumatischen Stellantrieben in elektrische Signale um. Der mechanische Positionsschalter wird bevorzugt im Maschinenbau und in der allgemeinen Industrie eingesetzt.

Mit seinem Schutzkäfig entspricht das ET-Kit den Schutzbestimmungen der gültigen EC Normen.



VORTEILE

- wirtschaftlich interessant durch Normabmessung und Großserien-Fertigung
- universell einsetzbar durch die Universal-Plattentechnik
- der Edelstahlkäfig bietet den erforderlichen Berührungsschutz

Technische Daten

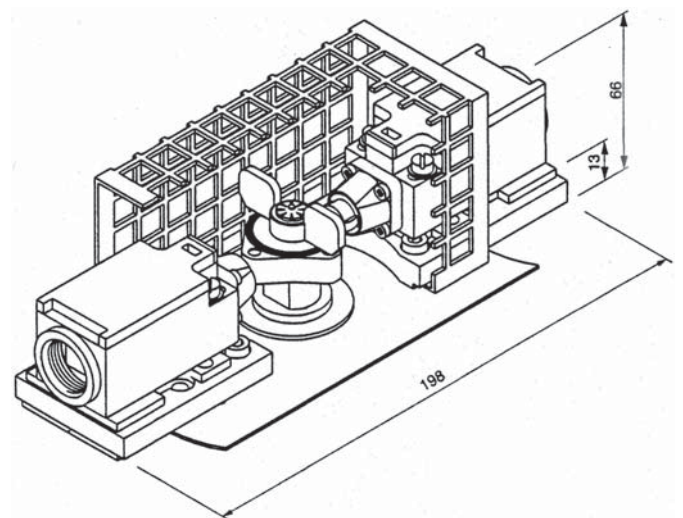
Fabrikat	Bernstein	Schmersal	Siemens
Typ	188-SU1Z RIWK	ZR 236-11z	3 SE 3 200-10
Gehäuse	glasfaserverstärkter Thermoplast (selbstverlöschend)		
Schutzart nach IEC 529 / DIN 40 050	IP 65	IP 67	IP 65
Kontakt	Feinsilber		
Schaltglied	Wechsler		
mech. Lebensdauer	10 x 10 ⁶ Schaltspiele	20 x 10 ⁶ Schaltspiele	20 x 10 ⁶ Schaltspiele
Nennisolationsspannung	500V AC		
Nennstrom 24V AC / DC 220V AC	4 A	10 A 4 A	6 A
Schaltgenauigkeit d. Einheit	1°		
Anschluß	PG 11	PG 13,5	PG 13,5
Temperatur	- 30 ... + 80°C	- 30 ... + 80°C	- 30 ... + 85°C

Die Positionsschalter sind potentialfrei, d. h. sie können mit unterschiedlichen Spannungen angesteuert werden und stellen durch die Zwangstrennung eine sichere Signalabfrage dar.



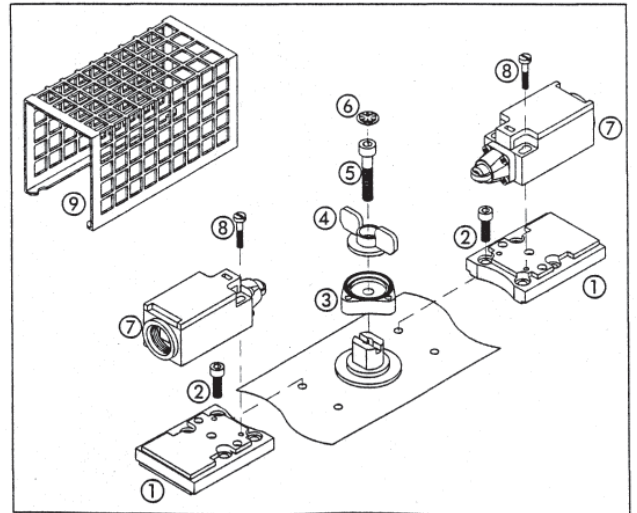
Anzeige „ZU“ - fix / Anzeige „AUF“ - fix

Das ET-Kit, aufgebaut mit dem Schaltnocken SN0102, signalisiert fest eingestellt die Endlagen 0° und 90°. Es vereint einfachste Montage mit geringstem Materialaufwand und kann sowohl für rechts- als auch für linksdrehende Antriebe geliefert werden. Das flexible Baukastenprinzip erlaubt die Adaption an alle Antriebsgrößen nach VDI/VDE 3845.



Teilleiste

Pos.	Stk.	Bezeichnung	Werkstoff
1	2	Universal - Trägerplatte kpl.	PPO
2	4	M5 x 12 - DIN 912	A2
3	1	Schaltnocken SNO 102R	POM, A2
4	1	Stellungsanzeiger	PE
5	1	M6 x 20 - DIN 912	A2
6	1	Abdeckkappe M6	PA
7	2	ZR 236-11z	-
8	4	M4 x 24 - DIN 84	A2
9	1	Schutzkäfig	A2



Bestellangaben

Nennweite	Code
Ohne	000

Zubehör	Code
Zubehör	Z

Index	Code
Auf / Zu	00

Schalter	Code
Schmersal Schalter ZR 236-11z	05

Antriebsausführung	Code
Für Schwenkantriebe 90°	90

Lochbild	Code
80 x 30 x 20 mm für Antrieb DR/SC 0015 - 0150	1
80 x 30 x 30 mm für Antrieb DR/SC 0220 - 0600	2
130 x 30 x 30 mm	3
130 x 30 x 50 mm für Antrieb DR/SC 0900 - 5000	4

Wellenhöhe	Code
20 mm	0015
30 mm	0220
50 mm	0900

Bestellbeispiel	1226	000	Z	00	05	90	2	0220
Typ (Code)	1226							
Nennweite (Code)		000						
Zubehör (Code)			Z					
Index (Code)				00				
Schalter (Code)					05			
Antriebsausführung (Code)						90		
Lochbild (Code)							2	
Wellenhöhe (Code)								0220

Änderungen vorbehalten

GEMÜ® UNTERNEHMENSBEREICH
VENTIL-, MESS- UND REGELSYSTEME

