

## Электрический сигнализатор ATEX

### Конструкция

Электрический сигнализатор GEMÜ 1215 имеет такую конструкцию, чтобы его можно было устанавливать на клапаны GEMÜ посредством резьбы в его приводе.

### Характеристики

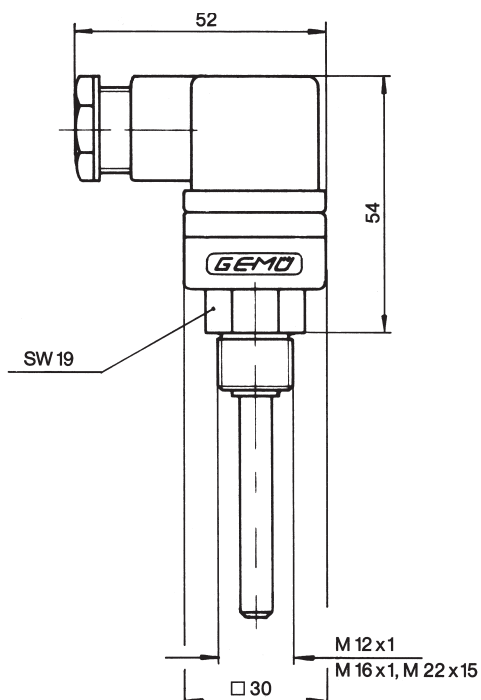
- Класс защиты  $\text{Ex II 2G IIB T6 X}$
- В качестве исполнительного элемента применяется микровыключатель с долговечным перекидным механизмом, рассчитанным на не менее чем  $10^6$  переключений, оснащенный серебряными контактами с гальванической позолотой.
- В сочетании с клапанами GEMÜ микровыключатель срабатывает в положении клапана „открыто“ (100%); исключением являются клапаны серии 667, в которых сигнал выдается в положении клапана „закрыто“.

### Преимущества

- Кабельный разъем может плавно поворачиваться в диапазоне  $360^\circ$
- Наряду с электрической сигнализацией конечных положений предусмотрена также визуальная индикация положением красного флажка выключателя.
- Класс защиты IP 65 (в смонтированном состоянии) согласно EN 60529



### Размеры сигнализатора [mm]



## Технические характеристики

### Общие характеристики

Электрическое подключение посредством винтовых зажимов и резьбового кабельного разъема PG 11	
Температура окружающей среды	-15°C ... +60°C
Класс защиты IP 65 (в смонтированном состоянии) согласно EN 60529	

### Электрические характеристики

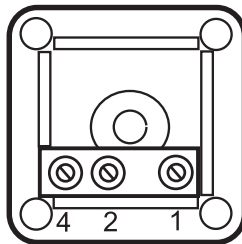
Категория применения	AC - 15
Характеристики переключения	
Переменный ток переключения	250 В перем. тока / 4 А
Постоянный ток переключения	24 В пост. тока / 4 А
	Индуктивная нагрузка 0,6 А
Класс защиты	Ex II 2G IIB T6 X

Применение в соответствии с назначением с промышленными клапанами, скорость открытия / закрытия которых не превышает 1 м/с. Изолированные металлические детали на стороне оборудования должны соответствующим способом соединяться с шиной выравнивания потенциалов посредством отводов. (См. BGR 132 и условия монтажа).

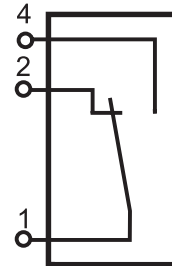
**Примечание к индексу X:** Эксплуатация во взрывоопасных зонах допускается только в сочетании с развязывающим усилителем, соответствующим спецификации АTEX, который предназначен для эксплуатации электромеханических контактов и для которого действуют собственные руководства по эксплуатации.

## Схема подключения

### Компоновка переключателя



### Схема подключения



UB < 250V AC

### Подключение винтовых зажимов

- макс. сечение проводов 0,75 мм<sup>2</sup>
- макс. длина жильных наконечников 6мм
- Длина жильных наконечников согласно DIN 46288-1

При заказе необходимо указывать полное обозначение типа клапана, например: GEMÜ 1215 для установки на клапане GEMÜ 690/20 D 0114-1

Сведения о других сигнализаторах положения, принадлежностях и прочей продукции см. в программе выпуска изделий и прейскурантах.  
Обращайтесь к нам!



**GEMÜ**® КЛАПАНЫ, СИСТЕМЫ  
ИЗМЕРЕНИЯ И РЕГУЛИРОВАНИЯ