

**Конструкция**

2/2-ходовой однокомпонентный шаровой кран GEMÜ 762 с верхним фланцем в исполнении из нержавеющей стали, с ручным управлением, оснащенный рукояткой с пластмассовым покрытием.

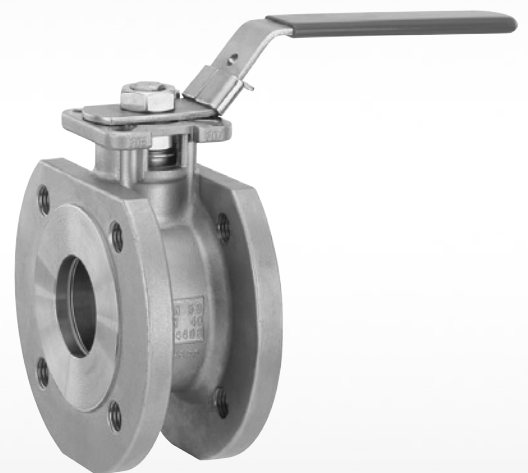
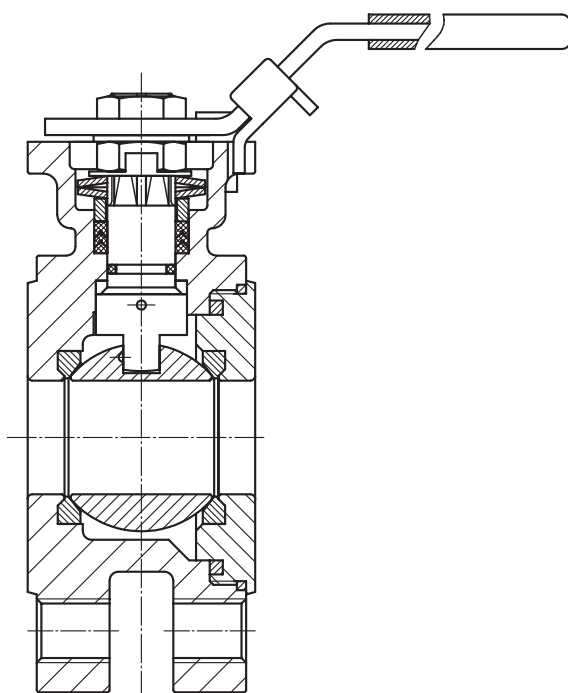
**Характеристики**

- Применение для нейтральных, агрессивных\*, жидких и газообразных рабочих веществ и паров
- Шаровые краны GEMÜ 762 отвечают требованиям техники безопасности, перечисленным в Приложении I Директивы ЕС 97/23/EG (DGR) в отношении веществ в жидком и газообразном состоянии групп 1 и 2

**Преимущества**

- Высокая пропускная способность
- Компактная конструкция
- Полнопроходной
- Ручная рукоятка, защищенная от скручивания
- Ручная рукоятка с возможностью запирания
- Возможна установка пневматического или электрического привода

\* - см. указания по рабочей среде на стр. 2

**Вид в разрезе**

## Технические характеристики

### Рабочая среда

Агрессивные, нейтральные, газообразные и жидкие вещества и пары, не оказывающие отрицательного воздействия на физические и химические свойства материалов соответствующих корпусов и уплотнителей.

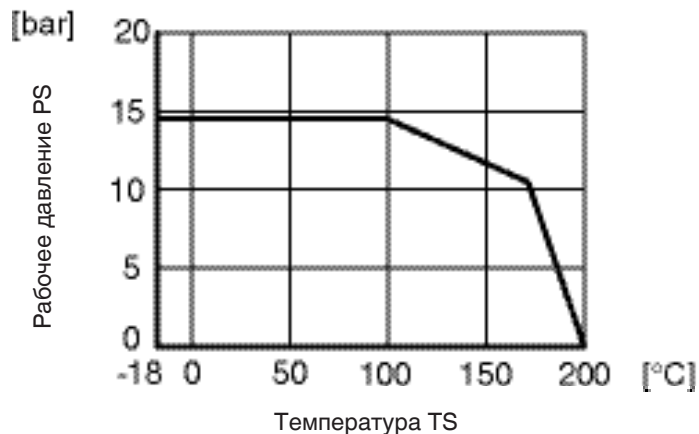
Максимально допустимое давление рабочей среды см. на диаграмме  
(для воды и безопасных сред, к воздействию которых устойчив материал корпуса клапана)

Максимально допустимая рабочая температура 150° C

Максимально допустимая температура окружающей среды 60° C

Номинальный диаметр	NPS	Пропускная способность	Масса шарового крана без рукоятки
Ду		[м <sup>3</sup> /ч]	[кг]
15	1/2"	24	1,5
20	3/4"	43	2,4
25	1"	81	2,6
32	1 1/4"	113	4,1
40	1 1/2"	223	5,1
50	2"	417	6,2
65	2 1/2"	688	11,0
80	3"	1075	14,4
100	4"	1935	22,9

### Рабочее давление – температура



Все данные являются необязательными нормативными показателями!  
Производитель не несёт ответственности за неподтверждённую в письменном виде выборку данных.

## Данные для заказа

Тип корпуса	Код
Проходной (2/2-ходовой)	D

Материал уплотнения	Код
Седло: PTFE	5

Вид соединения	Код
Фланец EN 1092 / PN16 / формаB	68

Функция управления	Код
ручное управление / возможность запираания	L

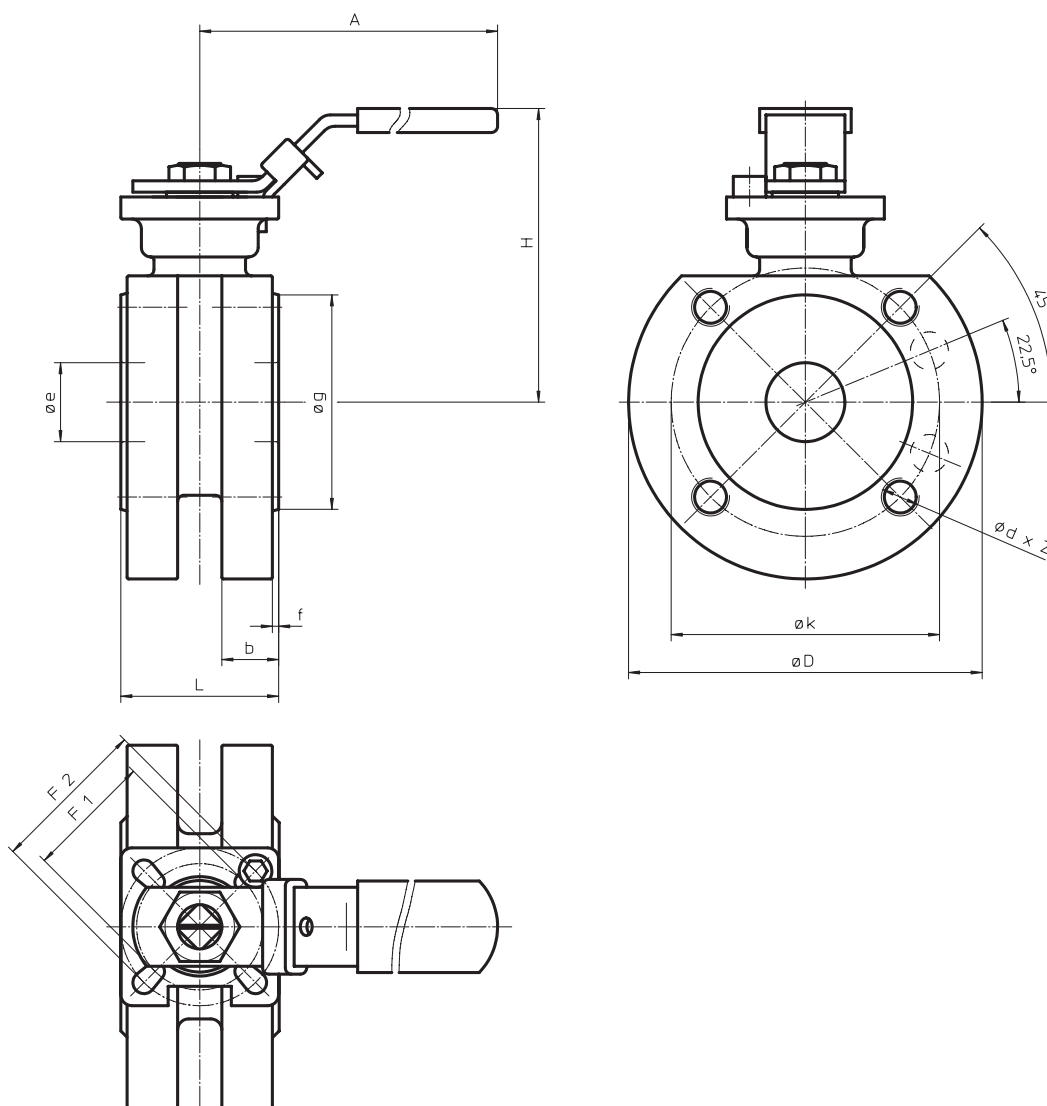
Материал корпуса клапана		Код
1.4408	Точное литье (корпус)	37
1.4401	Шар	

Пример заказа	761	15	D	68	37	5	L
Тип	761						
Номинальная длина		15					
Тип корпуса (Код)			D				
Вид соединения (Код)				68			
Материал корпуса клапана (Код)					37		
Материал уплотнения (Код)						5	
Функция управления (Код)							L

## Размеры корпуса [MM]

### Фланец, код соединения 68

DN	H	L	D	e	d	Z	k	g	f	b	A	F1			F2	
15	85	41	81	15	M12	4	65	45	2	16	139	F03	36	ø6 x 4	F04	ø6 x 4
20	90	44	99	20	M12	4	75	58	2	18	139	F03	36	ø6 x 4	F04	ø6 x 4
25	104	50	115	25	M12	4	85	68	2	18	165	F04	42	ø6 x 4	F05	ø7 x 4
32	116	60	140	32	M16	4	100	78	2	18	165	F04	42	ø6 x 4	F05	ø7 x 4
40	135	65	150	38	M16	4	110	88	3	18	215	F05	50	ø7 x 4	F07	ø9 x 4
50	142	80	165	50	M16	4	125	102	3	20	215	F05	50	ø7 x 4	F07	ø9 x 4
65	168	110	185	65	M16	4	145	122	3	22	263	F07	70	ø9 x 4	F10	ø11 x 4
80	178	120	200	80	M16	8	160	138	3	24	313	F07	70	ø9 x 4	F10	ø11 x 4
100	190	150	220	100	M16	8	180	158	3	24	344	F07	70	ø9 x 4	F10	ø11 x 4



Для сведений о других шаровых кранах и прочей продукции см. программу выпуска изделий и прайс-лист. Обращайтесь к нам!



**GEMÜ**® КЛАПАНЫ, СИСТЕМЫ  
ИЗМЕРЕНИЯ И РЕГУЛИРОВАНИЯ